

Options Micro/5

20 DI, 16 DO, 16 DOR

Compatibles avec les Systèmes Entry Perfect™, Secure Perfect®, Picture Perfect™

Les cartes d'interface optionnelles du Micro/5 20 DI (entrées Digitales), 16 DO (sorties digitales) et 16 DOR (sorties digitales avec relais) permettent, avec un bon rapport qualité prix, une interface appropriée entre le système de contrôle d'accès CASI-RUSCO et ses équipements d'entrées et de sorties.

Les options Micro/5 se connectent dans le fond de panier du Micro/5. Chaque option est embrochable avec son connecteur latéral, qui apporte un confort d'installation et une maintenance rapide et facile.

MICRO/5-E

Un maximum de deux cartes d'interface 20 DI et deux 16 DO ou deux 16 DOR peuvent être configurées dans chacun des Micro/5-E. Ces points d'entrées et sorties viennent s'ajouter avec ceux fournis par les cartes d'interface processeur lecteurs 2RP et 8RP.

MICRO/5-P, MICRO/5-PX ET MICRO/5-PXN

Un maximum de quatre cartes d'interface 20DI et quatre cartes 16DO ou 16DOR peuvent être configurées dans les emplacements disponibles des Micro/5-P, /PX ou -/PXN. Ces points d'entrées et sorties s'ajoutent avec ceux fournis avec les cartes d'interface processeur lecteurs 2RP, 2SRP et 8 RP.

POINTS D'ENTRÉE (DI) SUPERVISENT

L'option 20 DI a quatre états de supervision, sur toutes les entrées digitales, permettant de superviser toutes les situations de lignes à distance. Les états supervisés sont, fermés, ouverts, court-circuit et ligne ouverte.

ÉCONOMIQUE

Les capteurs des points d'entrée et les dispositifs d'asservissements peuvent être situés jusqu'à 300m du micro contrôleur associé. Cela réduit les coûts d'installation permettant au micro contrôleur de ne pas être situé à proximité du dispositif de surveillance.

FLEXIBILITÉ DES ASSERVISSEMENTS DO

Les cartes d'interfaces 16 DO et 16 DOR sont conçues pour intégrer l'ensemble des asservissements dans les systèmes de contrôle d'accès. La carte 16 DO peut-être utilisés pour piloter des courants faibles, des asservissements isolés ou pour alimenter directement des asservissements à faible consommation. D'autre part, un relais externe peut-être utilisé pour des consommations plus élevées. La carte 16 DOR inclut un relais intégral, chacun d'entre eux à un pouvoir de coupure de 2A à 40VCC.

Chaque carte possède des disjoncteurs à réarmement automatique pour protéger l'électronique contre des court-circuits possible pendant l'installation.

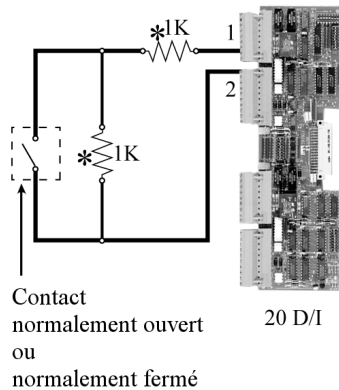
CARACTÉRISTIQUES

- Compatible avec tous les logiciels de contrôle d'accès CASI-RUSCO
- Compatible avec tous les Micro/5 CASI-RUSCO
- Connexion rapide dans le fond de panier
- Connecteur à vis embrochable, élimine les erreurs de câblage lors d'une intervention

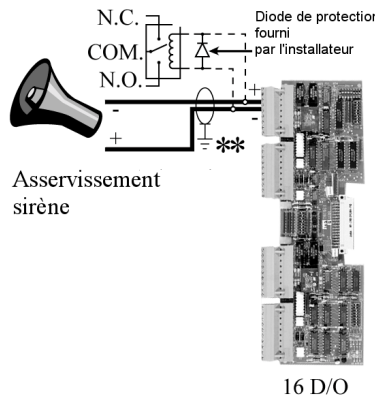
INFORMATION DE CONFIGURATION

- Les résistances de supervisions des points DI doivent être installées au plus près possible au point de contrôle surveillé.
- La carte 16 DO possède 16 sorties à commutation de transistor, capables de coupure 40mA sous 24 VCC.
- La carte 16 DOR possède 16 relais avec un pouvoir de coupure de 2 A sous 40 VCC ou 30 VCA.
- Les cartes 20 DI et 16 DO se raccordent avec un câble 6/10^{ème} (22AWG) avec écran et paires torsadées (recommandé).
- La carte 16 DOR se raccorde avec un câble 6/10^{ème} (22AWG) avec écran et paires torsadées (recommandé)

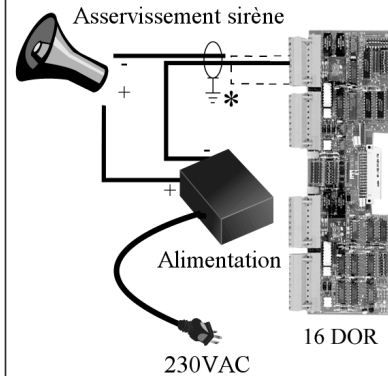
CABLAGE D'UNE POINT D'ENTREE



ASSERVISSEMENT A LA CARTE 16DO



ASSERVISSEMENT A LA CARTE 16DOR



COMPOSITION DE PRODUIT

L'ensemble d'option 20 DI inclus une carte 20 DI, les connecteurs à vis embrochables et les résistances de supervision (40k Ω).

Les ensembles d'options 16 DO et 16 DOR inclus une carte 16 DO ou 16 DOR ainsi que des connecteurs à vis embrochables.

NOTA

L'installateur fournira une diode de protection 1N4001, 1N4002, 1N4003 ou 1N4004, nécessaire pour les relais externes.

Il fournira l'alimentation 5 VCC a 24 VCC pour piloter les relais externes et ses asservissements.

SUPPORT CLIENT

CASI-RUSCO et son réseau de partenaire d'affaires proposent une gamme complète de services support, comme la surveillance de sites, le contrôle de l'installation et la formation. En cas d'urgence, le support est disponible 24H/24H et 7J/7J.

POUR PLUS D'INFORMATION

Des informations complémentaires seront disponibles dans le manuel d'installation du Micro/5 a travers la BBS

Contactez le partenaire officiel de CASI-RUSCO indiqué ci-dessous pour savoir si ces options 20DI, 16DO & 16DOR correspondent à vos besoins.

RÉFÉRENCE	DESCRIPTION
110072003	Option Micro/5 20 DI, 20x entrées supervisée, 1KΩ résistances de polarisation incluses
110071001	Option Micro/5 16 DO, 16x sorties à transistor 40 mA / 24 VCC (max.)
110078001	Option Micro/5 16 DOR, 16x sorties à relais (2 A / 40 VCC ou 30 VCA)



Information pour
contacter CASI-RUSCO:

CASI-RUSCO
791 Park of Commerce Boulevard
Boca Raton, FL 33487
Tel: +1 (561) 998-6100
Fax: +1 (561) 994-6572
Internet: <http://www.casi-rusco.com>

Information Générale
E-mail: info@casi-rusco.com

Support Client
E-mail: support@casi-rusco.com
International: +1 (561) 998-6101

Département Formation
E-mail: training@casi-rusco.com

*Pour connaître le Partenaire
commercial le plus proche:*

Europe du Nord
Tel: + 44 (0)1159 418400

Europe du Sud /Moyen-Orient
Tel: + 33 (0)1-49 44 84 00